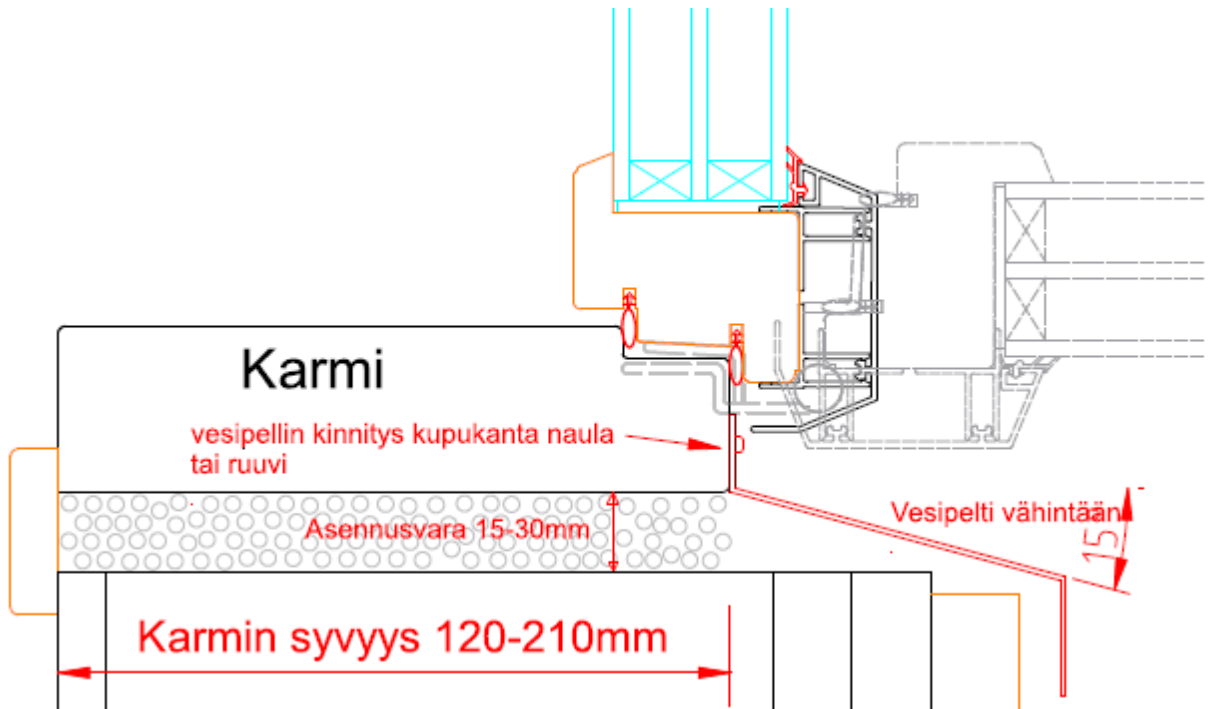


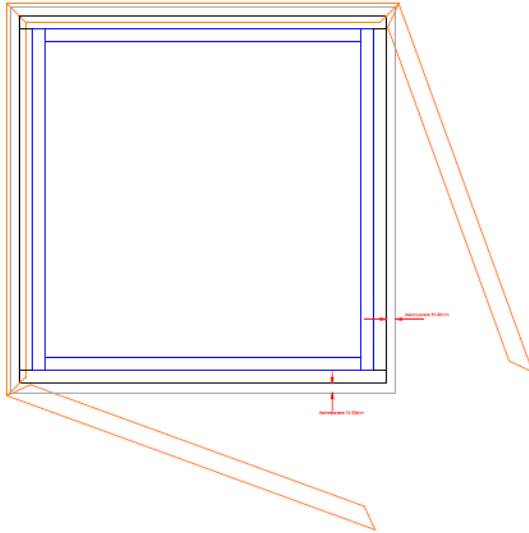
Savunpoistoikkunan mittaaminen

1. Irrota ikkunan peitelistat sisä- ja ulkopuolelta, jolloin näet seinän rakenteen ja pääset tarkemmin mittaamaan aukkoon sopivan ikkunan. (kuva 2.)
Uusi ikkuna tulee olla normaali tapauksessa, jos seinärakenteessa ei ole ylimääräisiä pykälää noin 30-60mm pienempi kuin ikkuna-aukko
2. Tarkasta, että savunpoistoikkunan puite mahtuu aukeamaan, ettei ulkopuolella ole mitään esteitä, puite aukeaa maksimissaan 750mm seinästä ulospäin, riippuen ikkunan koosta. (kuva 3.)

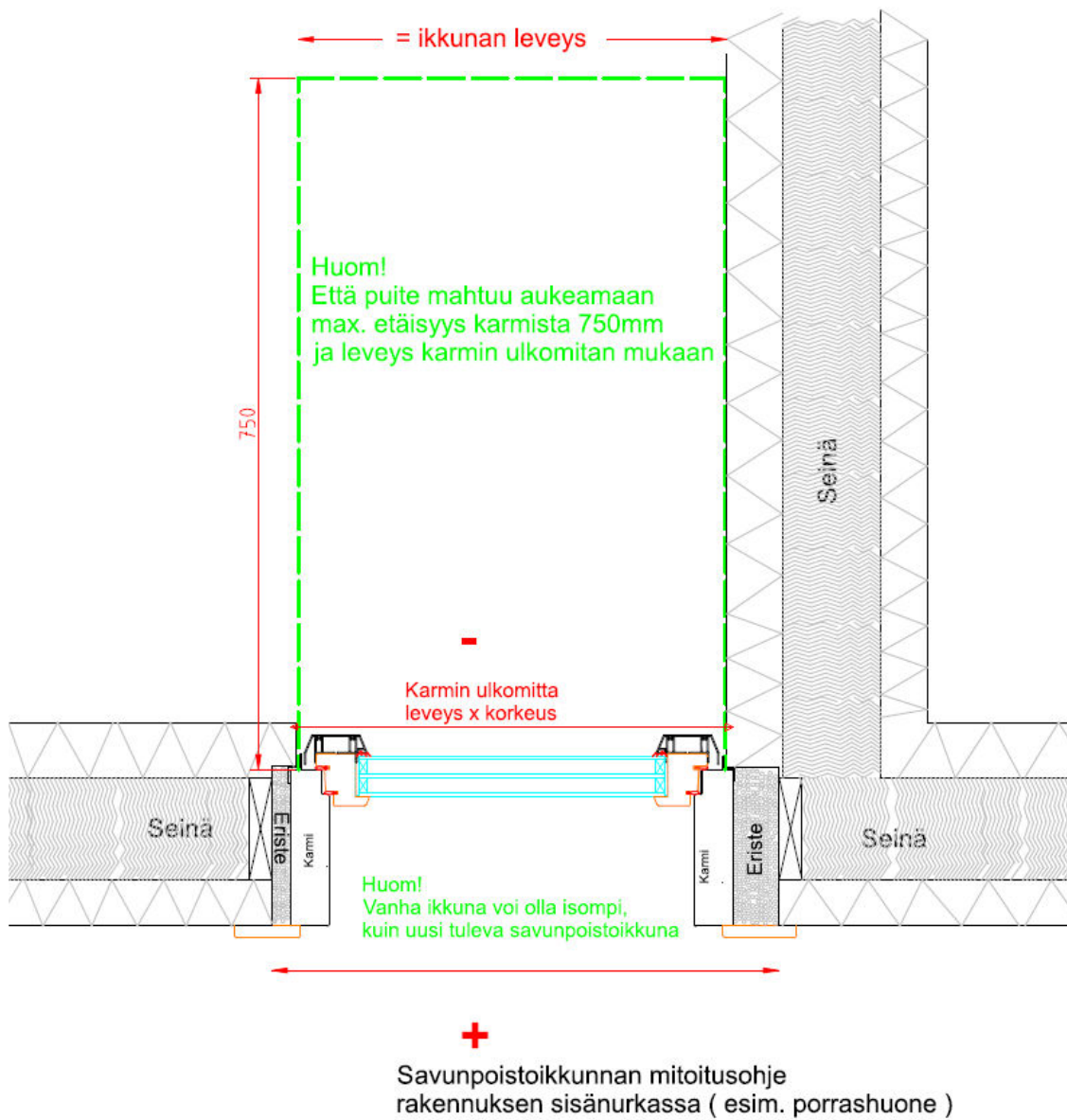


(Kuva 1.)

3. Huomio myös ikkunan pellityksen vaatima tila, pellin kaatokulma vähintään 15 astetta. (kuva 1.)
4. Valitse sopiva karmisyvyys 120-210mm, Huom: Savunpoistoikkunan puite tulee aina 38mm karmileveyden päälle(ulkopuolelle). Tätä ei huomioida karmileveyteen (kuva 1.)
5. Ilmoita karmimitat leveys x korkeus mm
6. CE-merkitty savunpoistoikkuna on aina alasaranoitu
7. Ilmoita sisä- ja ulkopuolen värisävy
8. Asennusreiät eivät kuulu vakioitoimitukseen, mutta tehdään pyydettyäessä (perinteinen reikä tai Adjufix-reikä+holkki)



(Kuva 2.)



(Kuva 3.)